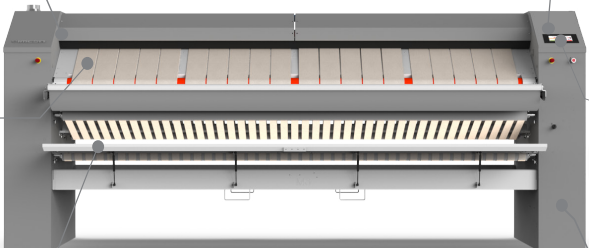


SOLUZIONE PER LA STIRATURA E ASCIUGATURA - LINEA MCM
IRONING AND DRYING SOLUTION - MCM SERIES

CALANDRE ASCIUGANTI MCM 250 - 280 - 320 Ø 50
DRYING IRONERS MCM 250 - 280 - 320 Ø 50

VERSIONE BASE
BASIC VERSION



Totale controllo
Compensazione automatica velocità/temperatura.
Total control
Automatic speed/temperature compensation.

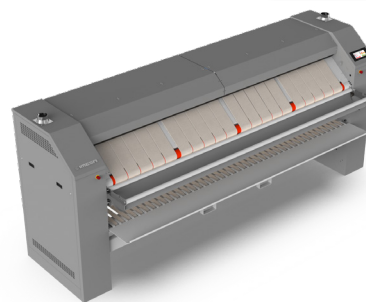
Sicurezza
Barra salvamani e doppio fungo di emergenza.
Security
Hand safety bar and double emergency stop.

Bande in NOMEX
Bande di stiratura in NOMEX, resistente ad alte temperature.
NOMEX belts
NOMEX feed and ironing belts resistant to high temperatures.

IM10: intuitivo per facile interazione
Consente la gestione dei parametri di stiratura a ciclo avviato.
IM10: intuitive for easy interaction
Ironing parameters can be modified after the cycle is started.

Sistema Cool down
Per una perfetta e facile stiratura.
Cool down system
For perfect and easy ironing.

Massima efficienza
Biancheria a contatto con il rullo per 82% del suo perimetro di circonferenza.
Maximum efficiency
The linen remains in contact with the roller for 82% of its circumference perimeter.



SCANSIONA PER ALTRE INFO
SCAN FOR MORE INFO

OPTIONAL e ACCESSORI / OPTIONS and ACCESSORIES

- Uscita biancheria motorizzata su entrambi i lati (fronte e retro) / Motorized frontal and rear linen exit
- Pedaliera a filo per START/STOP stiratura e inversione della rotazione del rullo / Cable pedal for START/STOP ironing and reversing roller rotation
- Rullo in acciaio cromato / Chest in chromed steel
- IoT (connessione wi-fi) per controllo macchina da remoto / IoT (wi-fi connections) for remote machine control

DATI TECNICI / TECHNICAL DATA	MCM 250	MCM 280	MCM 320
-------------------------------	---------	---------	---------

VERSIONE BASE / BASIC VERSION

- Larghezza di stiro / Ironing width	2505 mm (98,6 inch.)	2715 mm (107 inch.)	3130 mm (123.4 inch.)
- Diametro del rullo Ø / Roller diameter Ø	502 mm (19,7 inch.)	502 mm (19,7 inch.)	502 mm (19,7 inch.)
- Produzione oraria* / Hourly production*	62 kg/h (137 lb/h)	68 kg/h (150 lb/h)	80 kg/h (176 lb/h)
- Capacità evaporazione / Evaporation capacity	31 lt/h	34 lt/h	40 lt/h
- Velocità di rotazione / Rotation speed	1÷6 mt/min	1÷6 mt/min	1÷6 mt/min
- Scarico aria umida Ø / Humid air Ø	100 mm (3,9 inch.)	100 mm (3,9 inch.)	100 mm (3,9 inch.)
- Portata aria umida / Humid air flowrate	350 m³/h	350 m³/h	350 m³/h
- Intensità sonora area / Air sound intensity	55 db (A)	55 db (A)	55 db (A)
- Perdite al mantello / Heating leak	2 %	2 %	5 %
- Superficie contatto rullo/tessuti / Roller/fabrics contact surface	84 %	84 %	84 %
- Dimensioni macchina : LxPxH / Machine dimension : WxDxH (100 mm = 3.93 inch.)	3413x1358x1747 mm	3610x1358x1747 mm	4027x1358x1747 mm
- Peso netto / Net weight	1283 Kg (2564 lb)	1268 Kg (2795 lb)	1373 Kg (3027 lb)
- Dimensioni imballo standard: LxPxH / Standard packing dimension WxDxH (100 mm = 3.93 inch.)	3420x1100x1870 mm	3630x1100x1870 mm	4040x1100x1870 mm
- Peso lordo (elettrico/gas) / Gross weight (electrical/gas)	1263 Kg (2784 lb)	1378 Kg (3038 lb)	1493 Kg (3292 lb)
- Volume imballo / Packaging volume	7 m³ (247 ft³)	7,5 m³ (265 ft³)	8,3 m³ (293 ft³)
- Macchine imballate per container 20' / Packed machines in to 20' container	2 pz.	2 pz.	2 pz.
- Macchine imballate per container 40' / Packed machines in to 40' container	6 pz.	6 pz.	4 pz.

DATI MACCHINA RISCALDAMENTO ELETTRICO / ELECTRIC HEATING DATA MACHINE

- Potenza di riscaldamento elettrico / Electrical heating power	48,6 kW	52,2 kW	61,2 kW
---	---------	---------	---------

DATI MACCHINA RISCALDAMENTO GAS / GAS HEATING DATA MACHINE

- Allacciamento GAS Ø / Gas inlet Ø	1"	1"	1"
- Potenza di riscaldamento (G20, G30) / Heating power (G20, G30)	53 kW	53 kW	53 kW
- Potenza di riscaldamento (G25) / Heating power (G25)	48 kW	48 kW	48 kW
- Portata aspirazione fumi / Fume suction capacity	350 m³/h	350 m³/h	350 m³/h
- Scarico fumi Ø / Smokes Ø	100 mm (3,9 inch.)	100 mm (3,9 inch.)	100 mm (3,9 inch.)

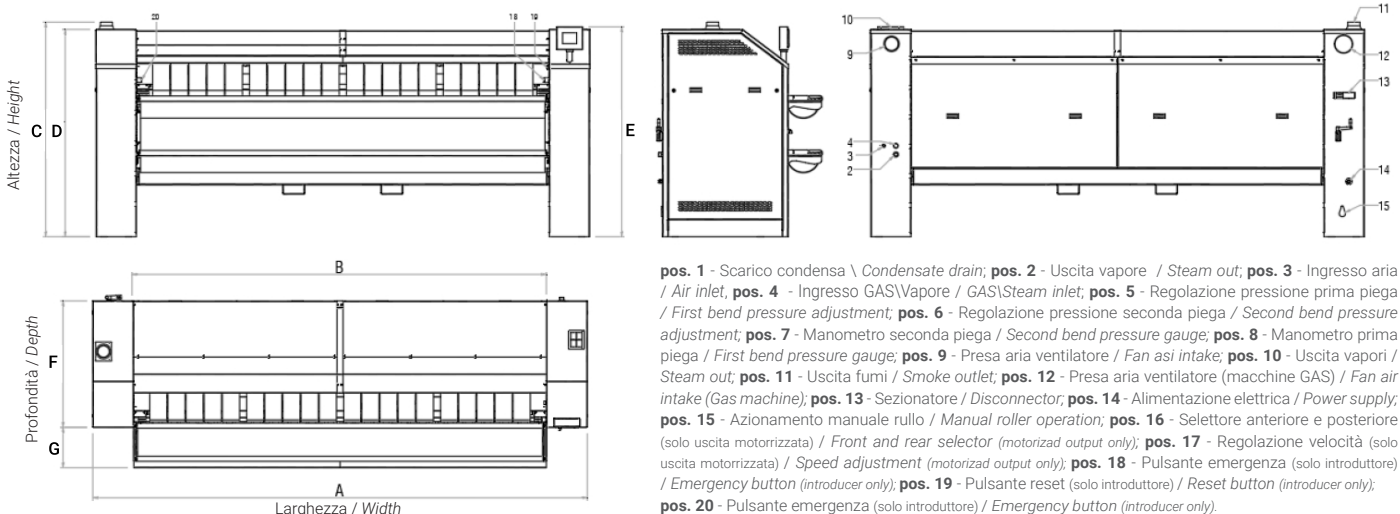
DATI MACCHINA RISCALDAMENTO VAPORE / STEAM HEATING DATA MACHINE

- Entrata vapore Ø / Steam inlet Ø	1"	1"	1"
- Uscita vapore Ø / Steam outlet Ø	1"	1"	1"
- Pressione ammissibile / Acceptable pressure	1 - 12 bar	1 - 12 bar	1 - 12 bar
- Consumo orario vapore* / Hourly steam consumption*	100 kg/h	110 kg/h	125 kg/h

ASSORBIMENTI ELETTRICI / ELECTRICAL ABSORPTIONS

- Riscaldamento elettrico potenza totale / Electrical heating total power 3 ph 400V (+N)	49,3 kW	52,9 kW	61,9 kW
- Riscaldamento elettrico assorbimenti* / Electrical heating absorption* 3 ph 400V (+N)	70 A	74 A	88 A
- Riscaldamento GAS potenza totale / GAS heating total power 3 ph 400V (+N)	0,9 kW	0,9 kW	0,9 kW
- Riscaldamento GAS assorbimenti* / GAS heating absorption* 3 ph 400V (+N)	1,8 A	1,8 A	1,8 A
- Riscaldamento vapore potenza totale / Steam heating total power 3 ph 400V (+N)	0,7 kW	0,7 kW	0,7 kW
- Riscaldamento vapore assorbimenti* / Steam heating absorption* 3 ph 400V (+N)	1,2 A	1,2 A	1,2 A

* Gas fornito alle pressioni previste, biancheria caricata con umidità residua del 50%, uso del 100% della lunghezza del rullo / Gas supplied at correct pressure, residual humidity 50%, use of 100% of the length of the roller.



[mm]	A	B	C	D	E	F	G
MCM 250	3413	2508	1747	1686,5	699	1030	328
MCM 280	3610	2717	1747	1686,5	699	1030	328
MCM 320	4027	3135	1747	1686,5	699	1030	328

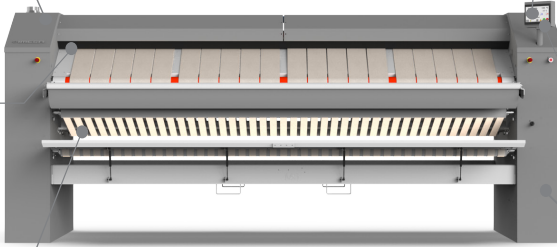
100 mm = 3.93 inch. - fattore di conversione 1 / 25,4 \ factor conversion 1 / 25,4

SOLUZIONE PER LA STIRATURA E ASCIUGATURA - LINEA MCM
IRONING AND DRYING SOLUTION - MCM SERIES

CALANDRE ASCIUGANTI MCM 250 - 280 - 320 Ø 50
DRYING IRONERS MCM 250 - 280 - 320 Ø 50

VERSIONE COMPLETA Tavolo d'introduzione biancheria aspirato automatico + Piegatrice longitudinale + Uscita biancheria motorizzata su entrambi i lati (Fronte e Retro)*

FULL VERSION Automatic vacuumed linen introduction table + Longitudinal fold + Motorized frontal and rear linen exit*



Totale controllo
Compensazione automatica velocità/temperatura.
Total control
Automatic speed/temperature compensation.

Sicurezza
Barra salvamani e doppio fungo di emergenza.
Security
Hand safety bar and double emergency stop.

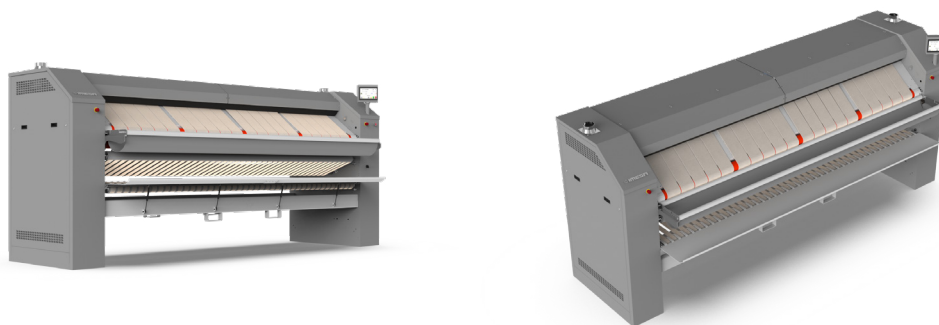
Bande in NOMEX
Bande di stiratura in NOMEX, resistente ad alte temperature.
NOMEX belts
NOMEX feed and ironing belts resistant to high temperatures.

Sistema di controllo con PLC
PLC di controllo con 128 programmi di stiro.
PLC control system
PLC control with 128 ironing programs.

Sistema Cool down
Per una perfetta e facile stiratura.
Cool down system
For perfect and easy ironing.

Massima efficienza
Biancheria a contatto con il rullo per 82% del suo perimetro di circonferenza.
Maximum efficiency
The linen remains in contact with the roller for 82% of its circumference perimeter.

*Necessitano di collegamento ad aria compressa / * Need a compressed air connection



SCANSIONA PER ALTRE INFO
SCAN FOR MORE INFO

OPTIONAL e ACCESSORI / OPTIONS and ACCESSORIES

- Pedaliera a filo per START/STOP stiratura e inversione della rotazione del rullo / Cable pedal for START/STOP ironing and reversing roller rotation
- Rullo in acciaio cromato / Chest in chromed steel
- IoT (connessione wi-fi) per controllo macchina da remoto / IoT (wi-fi connections) for remote machine control

DATI TECNICI / TECHNICAL DATA	MCM 250	MCM 280	MCM 320
VERSIONE COMPLETA / FULL VERSION			
- Larghezza di stiro / Ironing width	2508 mm (98,7 inch.)	2715 mm (107 inch.)	3130 mm (123,4 inch.)
- Larghezza di stiro con introduttore / Ironing width with feeder	1978 mm (77,8 inch.)	2190 mm (86,2 inch.)	2608 mm (102,6 inch.)
- Larghezza massima tessuti per prima piega / Maximum length of fabrics for first fold	3500 mm (137,7 inch.)	3500 mm (137,7 inch.)	3500 mm (137,7 inch.)
- Diametro del rullo Ø / Roller diameter Ø	502 mm (19,7 inch.)	502 mm (19,7 inch.)	502 mm (19,7 inch.)
- Produzione oraria* / Hourly production*	62 kg/h (137 lb/h)	68 kg/h (150 lb/h)	80 kg/h (176 lb/h)
- Capacità evaporazione / Evaporation capacity	31 lt/h	34 lt/h	40 lt/h
- Velocità di rotazione / Rotation speed	1÷6 mt/min	1÷6 mt/min	1÷6 mt/min
- Scarico aria umida Ø / Humid air Ø	100 mm (3,9 inch.)	100 mm (3,9 inch.)	100 mm (3,9 inch.)
- Portata aria umida / Humid air flowrate	350 m³/h	350 m³/h	350 m³/h
- Intensità sonora area / Air sound intensity	55 db (A)	55 db (A)	55 db (A)
- Perdite al mantello / Heating leak	2 %	2 %	5 %
- Superficie contatto rullo/tessuti / Roller/fabrics contact surface	84 %	84 %	84 %
- Dimensioni macchina : LxPxH / Machine dimension : WxDxH (100 mm = 3.93 inch.)	3413x1358x1747 mm	3610x1358x1747 mm	4027x1358x1747 mm
- Peso netto / Net weight	1323 Kg (2917 lb)	1418 Kg (3126 lb)	1523 Kg (3358 lb)
- Dimensioni imballo standard: LxPxH / Standard packing dimension WxDxH (100 mm = 3.93 inch.)	3420x1300x1870 mm	3630x1300x1870 mm	4040x1300x1870 mm
- Peso lordo (elettrico/gas) / Gross weight (electrical/gas)	1423 Kg (3137 lb)	1528 Kg (3369 lb)	1643 Kg (3622 lb)
- Volume imballo / Packaging volume	8,3 m³ (293 ft³)	8,8 m³ (311 ft³)	9,8 m³ (346 ft³)
- Macchine imballate per container 20' / Packed machines in to 20' container	1 pz.	1 pz.	1 pz.
- Macchine imballate per container 40' / Packed machines in to 40' container	3 pz.	3 pz.	2 pz.

DATI MACCHINA RISCALDAMENTO ELETTRICO / ELECTRIC HEATING DATA MACHINE

- Potenza di riscaldamento elettrico / Electrical heating power	48,6 kW	52,2 kW	61,2 kW
---	---------	---------	---------

DATI MACCHINA RISCALDAMENTO GAS / GAS HEATING DATA MACHINE

- Allacciamento GAS Ø / Gas inlet Ø	1"	1"	1"
- Potenza di riscaldamento (G20. G30) / Heating power (G20. G30)	53 kW	53 kW	53 kW
- Potenza di riscaldamento (G25) / Heating power (G25)	48 kW	48 kW	48 kW
- Portata aspirazione fumi / Fume suction capacity	350 m³/h	350 m³/h	350 m³/h
- Scarico fumi Ø / Smokes Ø	100 mm (3,9 inch.)	100 mm (3,9 inch.)	100 mm (3,9 inch.)

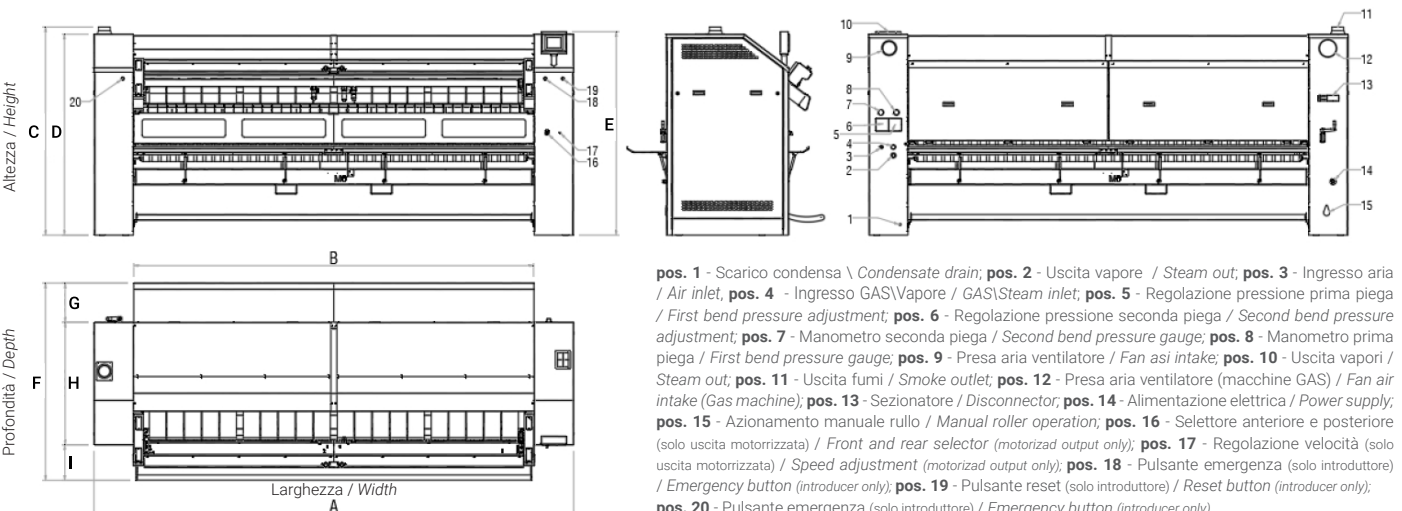
DATI MACCHINA RISCALDAMENTO VAPORE / STEAM HEATING DATA MACHINE

- Entrata vapore Ø / Steam inlet Ø	1"	1"	1"
- Uscita vapore Ø / Steam outlet Ø	1"	1"	1"
- Pressione ammissibile / Acceptable pressure	1 - 12 bar	1 - 12 bar	1 - 12 bar
- Consumo orario vapore* / Hourly steam consumption*	100 kg/h	110 kg/h	125 kg/h

ASSORBIMENTI ELETTRICI / ELECTRICAL ABSORPTIONS

- Riscaldamento elettrico potenza totale / Electrical heating total power 3 ph 400V (+N)	49,5 kW	53,1 kW	62,1 kW
- Riscaldamento elettrico assorbimenti* / Electrical heating absorption* 3 ph 400V (+N)	72 A	75 A	89 A
- Riscaldamento GAS potenza totale / GAS heating total power 3 ph 400V (+N)	1,1 kW	1,1 kW	1,1 kW
- Riscaldamento GAS assorbimenti* / GAS heating absorption* 3 ph 400V (+N)	2,3 A	2,3 A	2,3 A
- Riscaldamento vapore potenza totale / Steam heating total power 3 ph 400V (+N)	0,9 kW	0,9 kW	0,9 kW
- Riscaldamento vapore assorbimenti* / Steam heating absorption* 3 ph 400V (+N)	1,7 A	1,7 A	1,7 A

* Gas fornito alle pressioni previste, biancheria caricata con umidità residua del 50%, uso del 100% della lunghezza del rullo / Gas supplied at correct pressure, residual humidity 50%, use of 100% of the length of the roller.



pos. 1 - Scarico condensa \ Condensate drain; **pos. 2** - Uscita vapore / Steam out; **pos. 3** - Ingresso aria / Air inlet; **pos. 4** - Ingresso GAS\Vapore / GAS\Steam inlet; **pos. 5** - Regolazione pressione prima piega / First bend pressure adjustment; **pos. 6** - Regolazione pressione seconda piega / Second bend pressure adjustment; **pos. 7** - Manometro seconda piega / Second bend pressure gauge; **pos. 8** - Manometro prima piega / First bend pressure gauge; **pos. 9** - Presa aria ventilatore / Fan asi intake; **pos. 10** - Uscita vapori / Steam out; **pos. 11** - Uscita fumi / Smoke outlet; **pos. 12** - Presa aria ventilatore (macchine GAS) / Fan air intake (Gas machine); **pos. 13** - Sezionatore / Disconnecter; **pos. 14** - Alimentazione elettrica / Power supply; **pos. 15** - Azionamento manuale rullo / Manual roller operation; **pos. 16** - Selettore anteriore e posteriore (solo uscita motorizzata) / Front and rear selector (motorized output only); **pos. 17** - Regolazione velocità (solo uscita motorizzata) / Speed adjustment (motorized output only); **pos. 18** - Pulsante emergenza (solo introduttore) / Emergency button (introducer only); **pos. 19** - Pulsante reset (solo introduttore) / Reset button (introducer only); **pos. 20** - Pulsante emergenza (solo introduttore) / Emergency button (introducer only).

[mm]	A	B	C	D	E	F	G	H	I
MCM 250	3413	2508	1747	1686,5	1708	1655	328	1030	297
MCM 280	3610	2717	1747	1686,5	1708	1655	328	1030	297
MCM 320	4027	3135	1747	1686,5	1708	1655	328	1030	297

100 mm = 3.93 inch. - fattore di conversione 1 / 25,4 \ factor conversion 1 / 25,4



imesa.it

Via degli Olmi 22 31040 Cessalto TV Italia - info@imesa.it

imesa
designing your clean